

РУКОВОДСТВО ПО ЭКСПЛУАТАЦИИ

TEDDY™

МИКСЕР СО ВСТРОЕННЫМ ПРИВОДОМ, 5 л

СОДЕРЖАНИЕ:

Гарантии:	1
Техника безопасности:	1
Установка нового миксера:	1
Подключение к сети:	2
Общая характеристика миксера:	2
Рекомендуемый режим работы:	2
Обслуживание машины:	3
Максимальная мощность миксера:	3
Перегрузка:	3
Очистка и гигиена:	3
Техническое обслуживание:	4
Неполадки и их устранение:	4
Подсоединение дополнительных насадок:	4
Рекомендуемый режим работы привода:	4

ГАРАНТИИ:

Гарантийные обязательства теряют силу в случае нарушения правил обслуживания миксера, перегрузки, а также не соблюдения правил технического обслуживания.

При неисправностях миксера обращайтесь по месту приобретения.

При обращении за дополнительной информацией, сообщайте модель миксера и дату выпуска (см. табличку на миксере).

Фирма A/S Wodschow & Co сохраняет за собой право изменения или усовершенствования изделий без предупреждения.

ТЕХНИКА БЕЗОПАСНОСТИ:

Следующие меры обеспечивают безопасность персонала:

- Миксер можно включить только тогда, когда его верхняя часть опущена.
- Верхнюю часть миксера можно опрокидывать только, когда он выключен.
- Миксер имеет защиту от избыточного тока, а также избыточного и низкого напряжения.
- Миксер оборудован неснимаемой защитной решеткой.



Миксер предназначен для производства продукции, которая в процессе переработки не вызывает реакций или не выделяет веществ, которые могут быть опасными для персонала.



Опускание рук в дежу во время работы миксера, может привести к травмам.

УСТАНОВКА НОВОГО МИКСЕРА:

В стандартный комплект поставки входят:

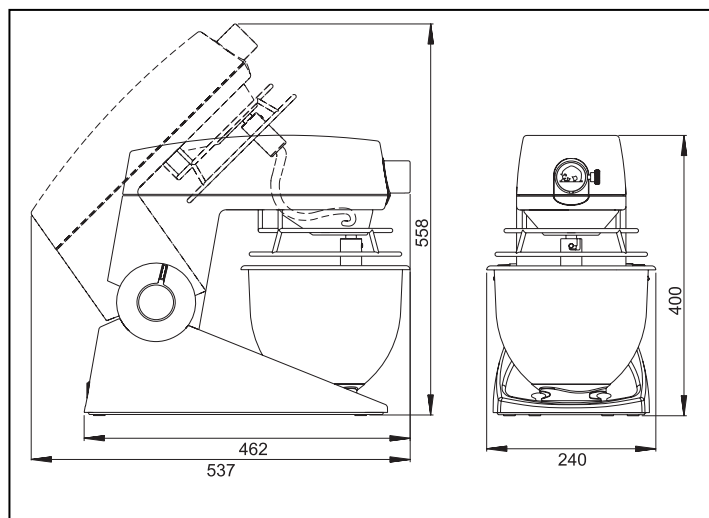
- | | |
|---------------|-----------|
| ✓ Кабель | ✓ Крюк |
| ✓ Дежа | ✓ Лопатка |
| ✓ Крышка дежи | ✓ Венчик |
| ✓ Лоток | |

Проверьте комплектность изделия до установки миксера.

Размер и вес TEDDY:

включая комплектующие:

- Вес нетто вкл. комплектующие : 22,00 кг
- Габариты : 462 x 240 x 400 мм



Установка:

Миксер устанавливается на твердой устойчивой и горизонтальной поверхности рабочего стола.

Подключение к сети:



Используйте только приложенный кабель!

Миксер должен быть заземлен!

- Миксер подключается только к сети однофазового переменного тока с заземлением. Используйте только приложенный кабель.
- Используйте только двухштырьковый штепсель с заземлением.
- Убедитесь, что напряжение сети соответствует данным, указанным на нижней части миксера, а также на упаковке.
- Миксер должен быть защищен дифференциальным прерывателем и предохранителем максимально в 10 А. Предохранитель встроен в разъем кабеля.

Электрическая характеристика миксера:

Напряжение питания (В)	Электрическая мощность (Вт)	Частота (Гц)	Сила тока (А)	Потребление тока (кВт)
230	500	50/60	1,7	0,5
115	500	50/60	3,4	0,5

ОБЩАЯ ХАРАКТЕРИСТИКА МИКСЕРА:

TEDDY – компактный профессиональный миксер, предназначенный для замеса, перемешивания и взбивания в пекарнях, кондитерских и профессиональных кухнях.

Работа миксера ведется с помощью переключателей, расположенных по обе стороны миксера. Оба переключателя можно использовать как одновременно, так и по отдельности. Переключатели предназначены, как для регулировки скорости, так и для блокировки или включения миксера.

Встроенный привод (А) позволяет подсоединять мясорубку и овощерезку.

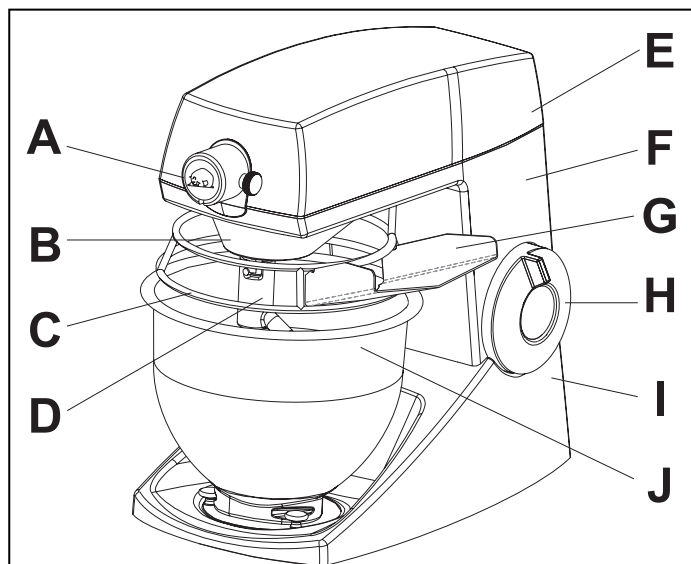


Рис. 1 Конструкция миксера

- A Встроенный привод
- B Корпус планетарного механизма
- C Защитная решетка из нержавеющей стали
- D Штыковое соединение
- E Крышка
- F Верхняя часть
- G Лоток
- H Переключатель (2 шт.)
- I Цоколь
- J Дежа объемом в 5 литров

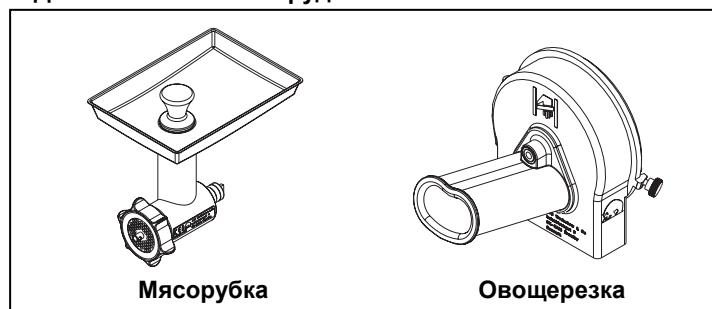
Оборудование:

В стандартный комплект машины входят:

- Дежа из нержавеющей стали.
- Крышка для дежи из пластика белого цвета (крышки других цветов являются дополнительным оснащением).
- Лоток.
- Крюк из нержавеющей стали для замеса теста.
- Лопатка из нержавеющей стали для перемешивания.
- Венчик из нержавеющей стали для взбивания.



Дополнительное оборудование:



РЕКОМЕНДУЕМЫЙ РЕЖИМ РАБОТЫ:

- Положение 1-2 Малая скорость Замес
- Положение 1-3 Средняя скорость Перемешивание
- Положение 1-5 Высокая скорость Взбивание

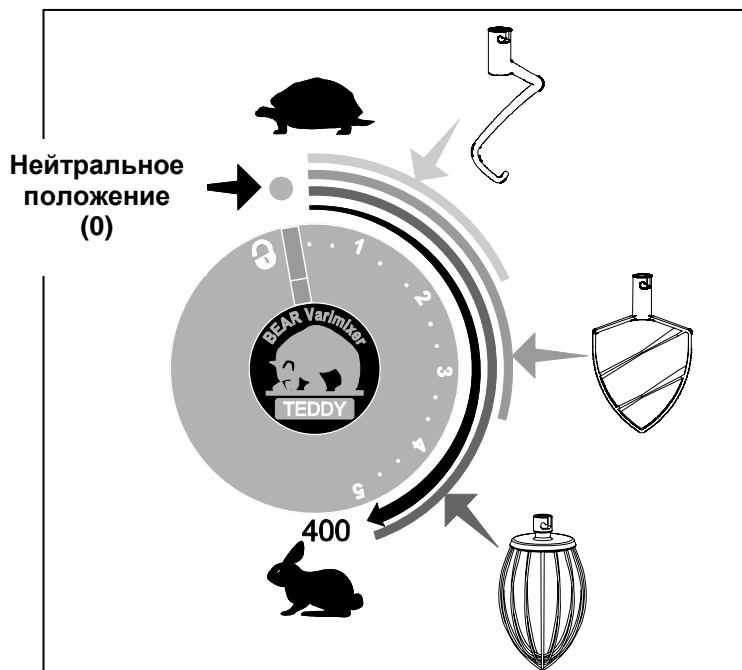


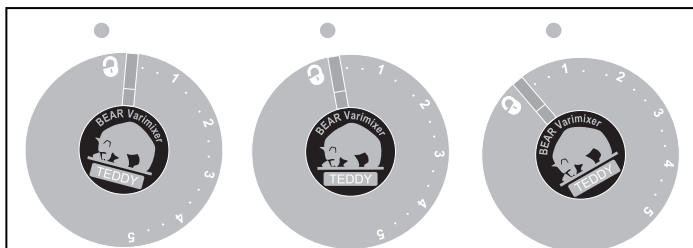
Рис. 2 Рекомендуемый режим работы

ОБСЛУЖИВАНИЕ МАШИНЫ:



Внимание! Дежа должна быть установлена до запуска миксера.

A. Переведите переключатель в положение (Рис. 3А).



A: Блокировка **B:** Нейтральное положение **C:** Скорости

Рис. 3 Три положения переключателя.

B. Опрокиньте верхнюю часть миксера.

C. Вставьте насадку в штыковое соединение и поверните ее против часовой стрелки, чтобы зафиксировать.



Рис. 4 Установка насадки в штыковое соединение

D. Поставьте дежу между тремя зажимами, расположенными в нижней части машины, и поверните ее по часовой стрелке, чтобы зафиксировать.

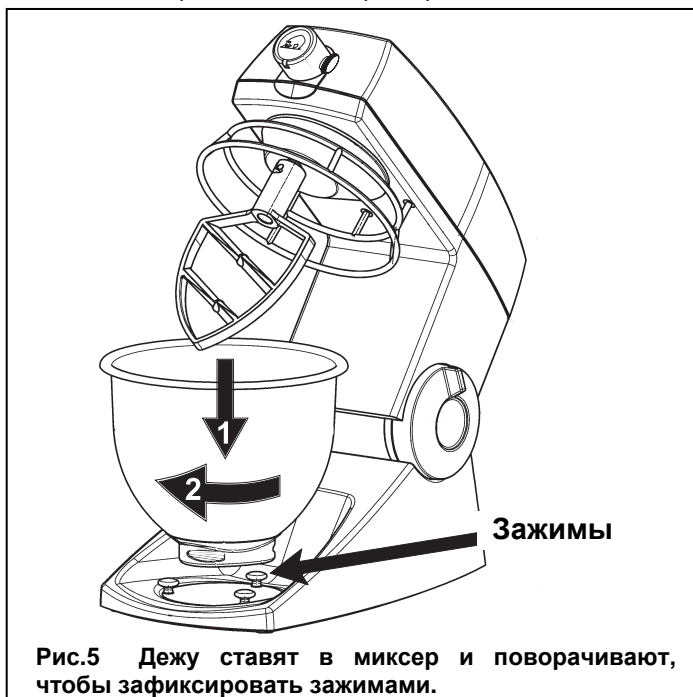


Рис.5 Дежу ставят в миксер и поворачивают, чтобы зафиксировать зажимами.

E. Загрузите ингредиенты в дежу.

F. Опустите верхнюю часть миксера с установленной насадкой.

G. Включите миксер, переведя переключатель из положения «Блокировка» до положения за цифрой 1. В целях избежания брызг и мучной пыли, рекомендуется постепенно увеличивать скорость до желаемой (Рис. 3В). (См. Рис. 2 Рекомендуемые режимы работы).

H. Остановите миксер, переведя переключатель в нейтральное положение.

I. Верхнюю часть миксера можно опрокинуть только, когда переключатель стоит в положении блокировки (Рис. 3А).

МАКСИМАЛЬНАЯ МОЩНОСТЬ МИКСЕРА:

RU

Рабочая мощность миксера зависит от:

- Используемых насадок.
- Вида и массы перерабатываемого продукта.
- Оптимальной скорости для получения хорошего результата.



Слишком большая масса продукта всегда ухудшает качество работы и продолжительность срока эксплуатации миксера.

Перегрузка может также привести к внезапной остановке миксера.

Продукт	Сырье	Макс. масса (прибл.)
Хлебное тесто (50%)	кг теста	2,5
Слоеное тесто	кг теста	2
Взбитые сливки	л сливок	1
Яичные белки	кол-во яиц	16
Песочное печенье	кол-во яиц	12
Фарш	кг	4

ПЕРЕГРУЗКА:

Если миксер скользит по поверхности во время работы, например, при замесе теста, то это **не означает** неисправность или перегрузку.

При перегрузке электронный вариатор снижает подачу тока к двигателю и останавливает его.



При остановке из-за перегрузки переведите переключатель в нейтральное положение. После этого миксер можно опять включить.

Если двигатель останавливается после продолжительного времени работы и не включается сразу же после остановки, то это означает, что термоэлектрический датчик двигателя отключил питание. В таком случае миксер должен охладиться, прежде чем его опять можно включить. Эта мера помогает избежать повреждений миксера.

Миксер имеет два термореле, включающихся автоматически, если термоэлектрический датчик их отключил.

ОЧИСТКА И ГИГИЕНА:

После окончания работы миксера:

- Снимите дежу и насадку.
- Вымойте дежу и насадки теплой водой, используя моющее / обезжиривающее / дезинфицирующее средство.
- Ополосните чистой водой и насухо вытрите.



Не допускайте попадания воды на миксер!

Насадки и дежу можно мыть в посудомоечной машине.

- Протрите корпус планетарного механизма, штыковое соединение и решетку. Используйте при этом слегка смоченную в воде губку и моющее, или обезжиривающее, или дезинфицирующее средство. Затем протрите все части губкой, вымытой в чистой воде.
- Проверьте, чтобы все части миксера были основательно очищены.
- Не используйте абразивные моющие средства, которые могут повредить поверхность миксера.
- Используйте моющие средства, подходящие для чистки алюминия и пластика (поликарбоната).

ТЕХНИЧЕСКОЕ ОБСЛУЖИВАНИЕ:

Миксер не требует технического обслуживания. Двигатель и подшипники механических частей миксера смазаны, и последующая смазка не требуется.

Предохранительный механизм:

Регулярно проверяйте работу предохранительного механизма:

- Двигатель должен прекратить работу, если переключатель переведен в нейтральное положение (см. рис. 3В).



Если предохранительный механизм не действует, миксером пользоваться нельзя. Обратитесь в таком случае по месту приобретения миксера.

НЕПОЛАДКИ И ИХ УСТРАНЕНИЕ:



Если неполадку устранить невозможно, обратитесь по месту приобретения миксера.

Если миксер не запускается:

Проверьте...

- Опущена ли верхняя часть миксера до упора.
- Включен ли миксер в сеть и включена ли розетка.
- Есть ли в розетке ток, и соответствует ли напряжение тока.
- Не перегорел ли предохранитель кабельного разъема (Рис. 6,1). Если предохранитель неисправен, его можно заменить дополнительным (Рис. 6,2), также находящимся в кабельном разъеме.

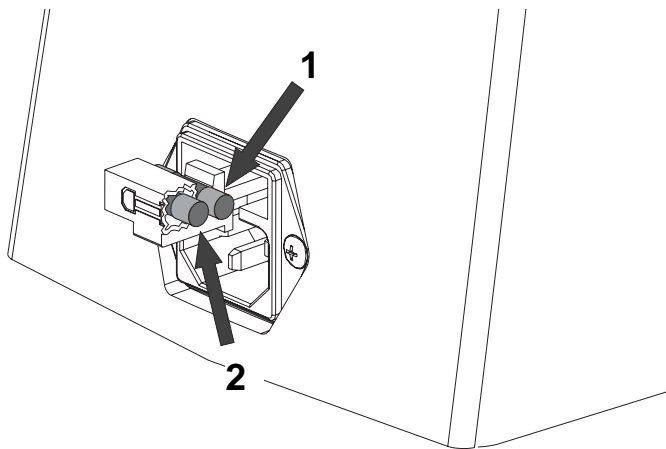


Рис. 6 Предохранители кабельного разъема.

Миксер останавливается в процессе работы:

- Это означает, что произошла перегрузка из-за слишком высокой скорости или слишком большой массы продукта. См. пункт «Перегрузка».



При отключении тока переведите переключатель в нейтральное положение. После этого миксер можно опять включить.

Насадка застряла в штыковом соединении:

Обычно это означает, что миксер плохо очищен или отверстие повреждено:

- Если насадка застряла, не снимайте ее, применяя силу. Налейте немного масла и подождите пару минут, пока оно подействует.
- Поворачивайте насадку вперед и назад до тех пор, пока не удастся ее снять.

Незнакомый шум:

Металлический шум...

- Насадка деформирована и касается дежи.
- Дежа повреждена или установлена неправильно.

ПОДСОЕДИНЕНИЕ ДОПОЛНИТЕЛЬНЫХ НАСАДОК:

Миксер оснащен встроенным приводом с регулируемой скоростью. Привод позволяет подсоединить к миксеру следующие насадки:

- Мясорубку с диаметром воронки 62 мм. В комплект входят: поддон, трамбовка и набор ножей с решеткой с диаметром отверстий в 4,5 мм.
- Овощерезку, оснащенную насадками для резки, терки и нарезки кубиками.



Дополнительную информацию относительно насадок можно прочесть в приложенных к ним проспектах.

Миксер должен быть всегда выключен при установке или съеме насадок.

Установка дополнительных насадок (Рис. 7):

- Соберите устанавливаемую насадку.
- Остановите миксер.
- Поверните крышку **C** в сторону.
- В привод миксера **D** вставьте стержень **B** собранной насадки **A**.
- Поворачивайте насадку до тех пор, пока штырь **E** не окажется прямо напротив паза **G**. Такое положение обеспечивает правильное соединение насадки и привода.
- Насадку продвигают внутрь привода **D** до упора. (Штырь **E** должен войти в паз **G**, тогда насадка будет правильно вставлена в привод).
- Фиксация насадки осуществляется с помощью поворота звездообразной рукоятки **H** по часовой стрелке.

Съем дополнительных насадок (Рис. 7)

- Остановите миксер.
- Поворачивайте звездообразную рукоятку против часовой стрелки до тех пор, пока шуруп не будет вывернут из отверстия **F**.
- Снимите насадку с привода, разберите ее и очистите.

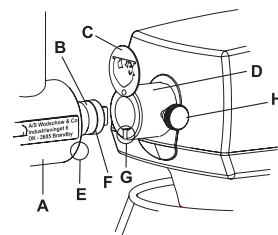


Рис. 7 Установка насадок.

РЕКОМЕНДУЕМЫЙ РЕЖИМ РАБОТЫ ПРИВОДА:

